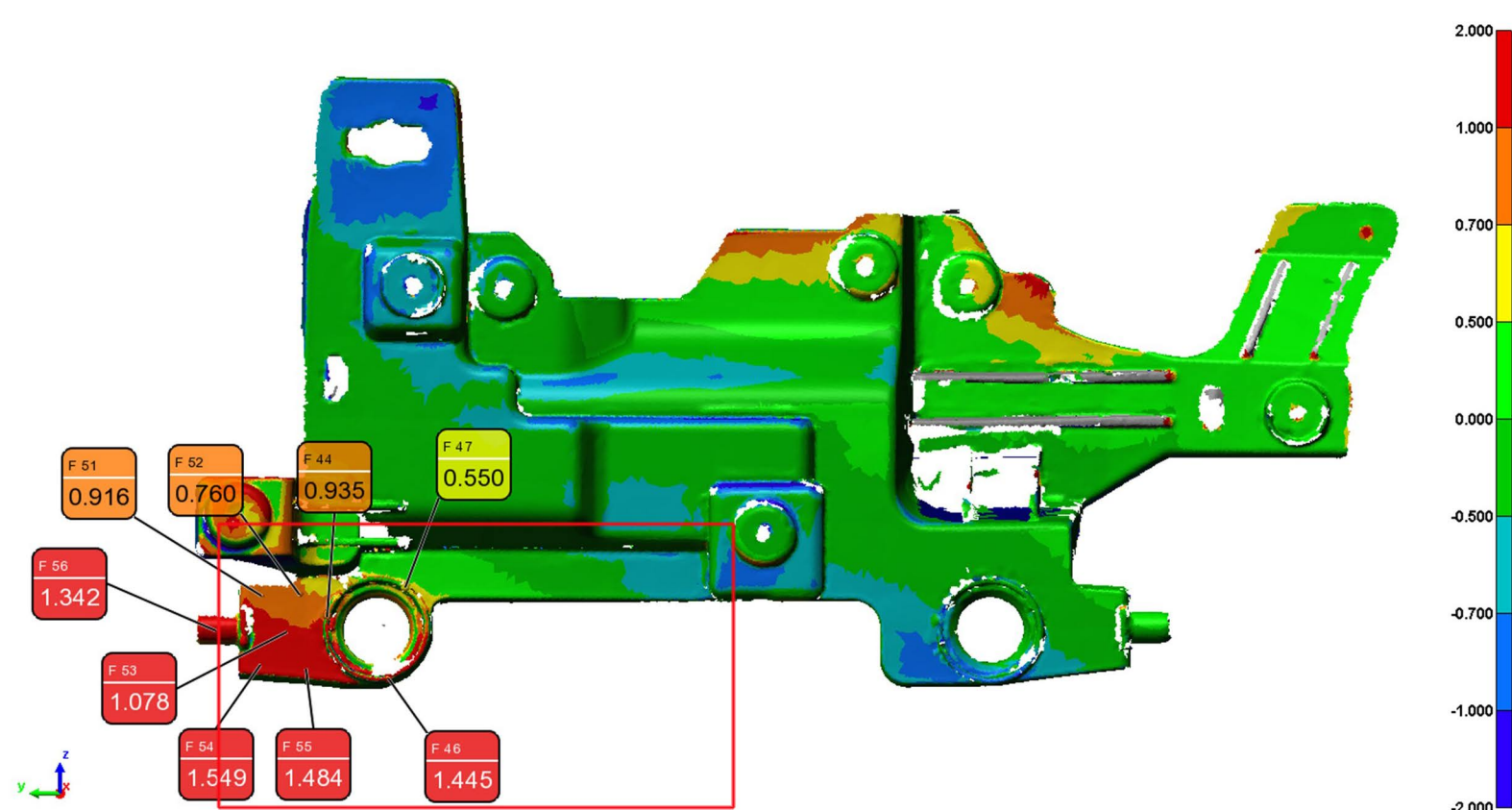
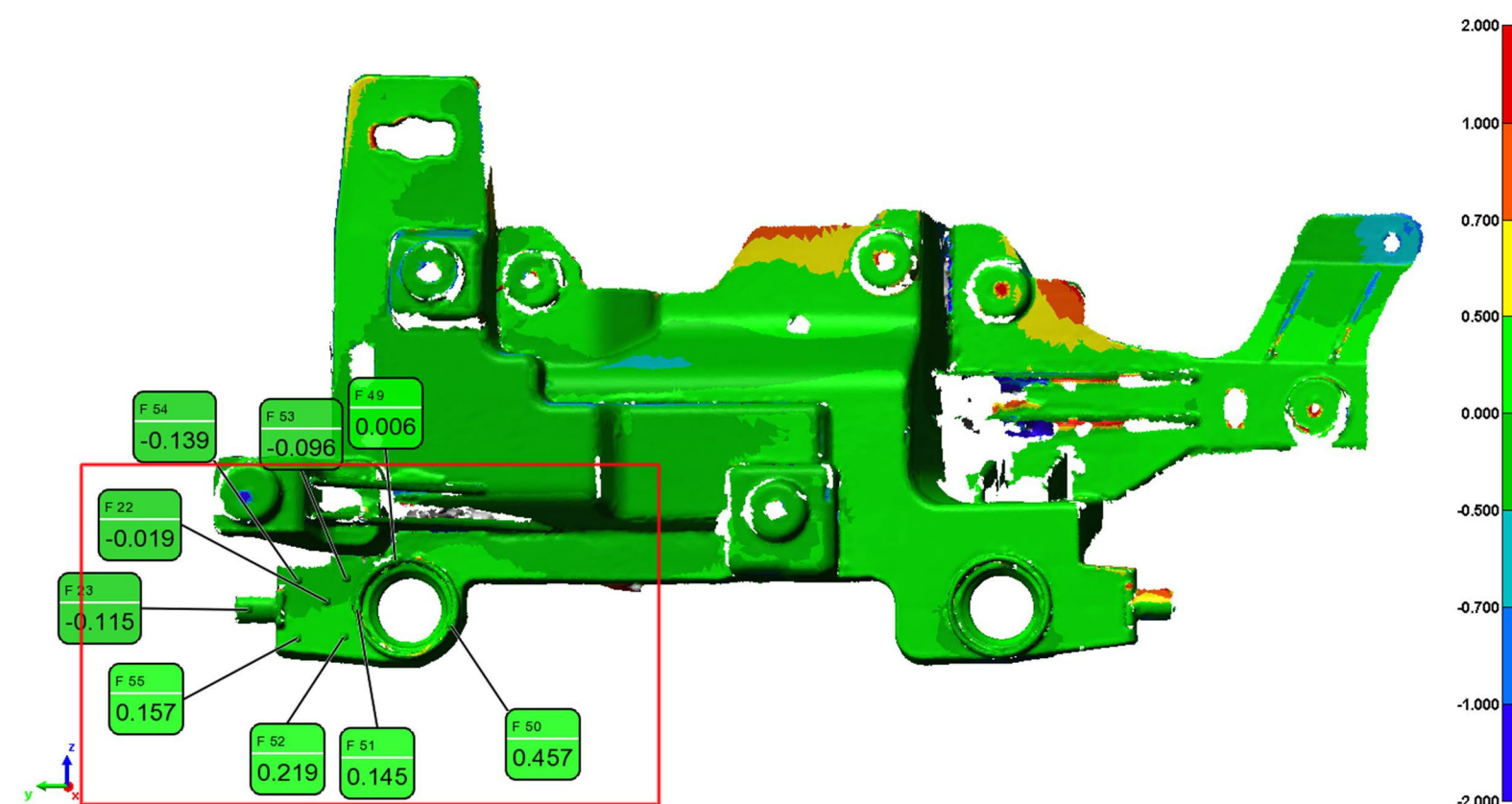


VW316调光支架用模流分析优化变形实例

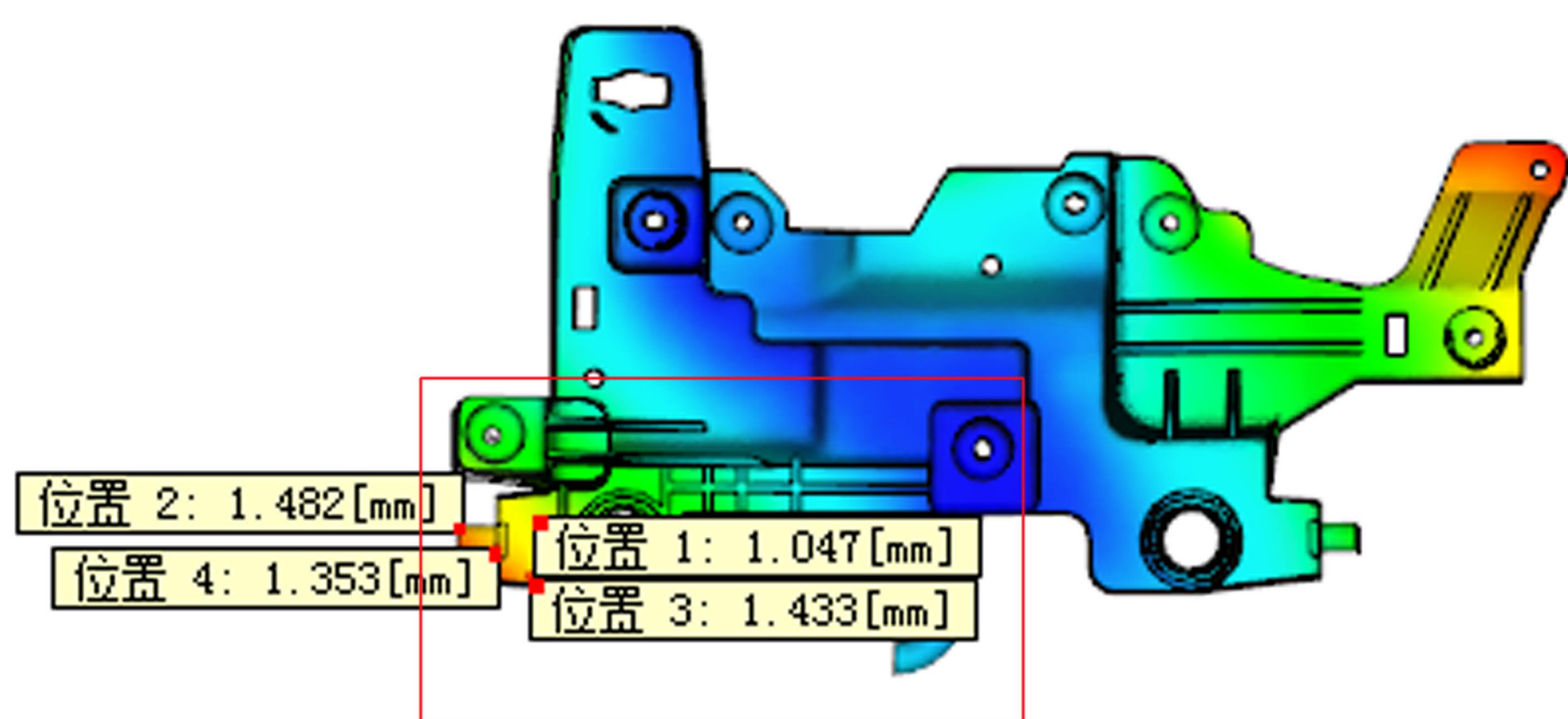
修改前检测结果



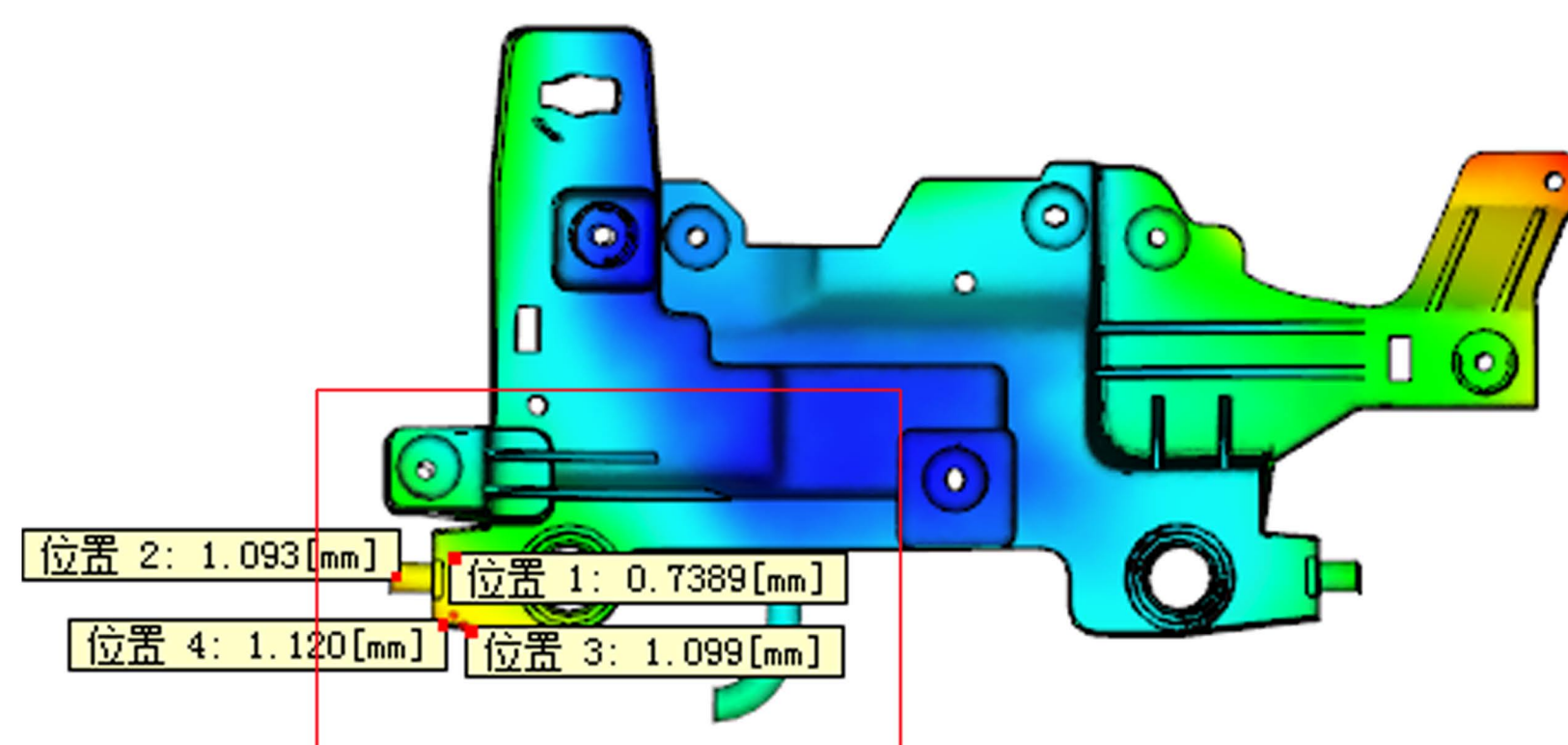
修改后检测结果



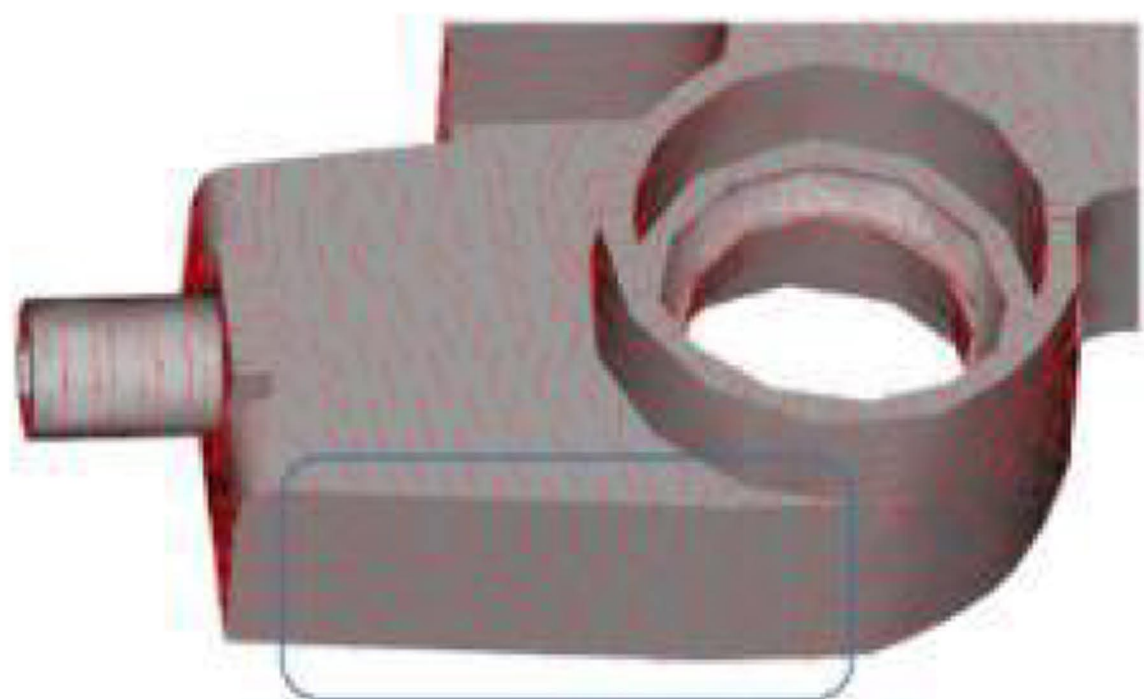
修改前模流分析变形



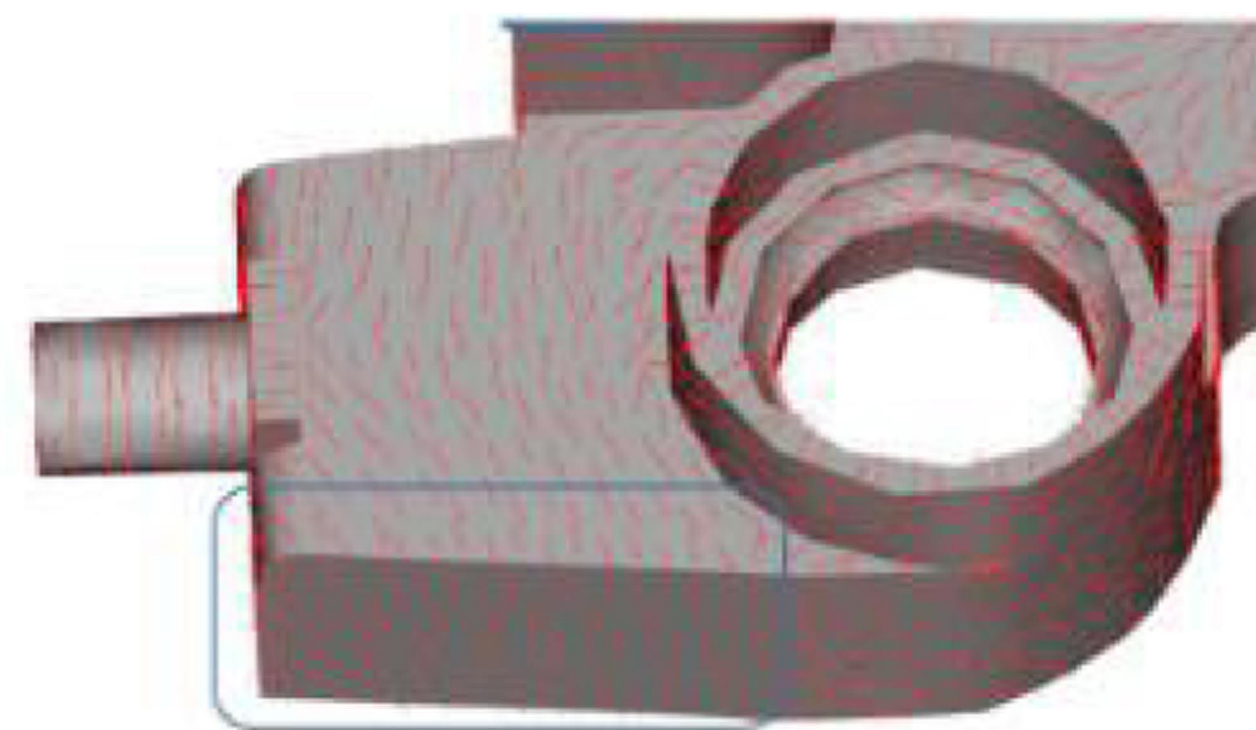
修改后模流分析变形



修改前心部纤维取向



修改后心部纤维取向



移动浇口位置，使其更加靠近变形区域，通过改变流动模式的方式改变区域内心部纤维取向，成功调节的变形。